



NAVALSTEAM KULOVÉ KOHOUTY PRO PÁRU





NAVALSTEAM KULOVÉ KOHOUTY PRO PÁRU

NAVALkulovýkohoutjenavržen pro páru, kondenzát, horký olej, plyn a jiná nekoroziivní média.

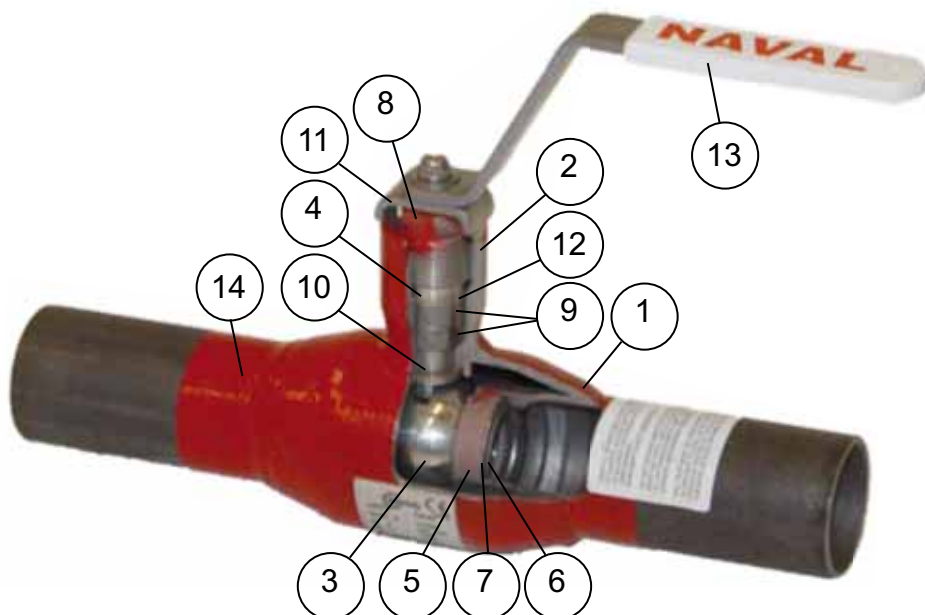
KONSTRUKCE

Tělo kohoutu je kompaktní, svařované z nerezové oceli. Polymerové těsnění je odolné proti otěru při časté manipulaci, nečistotám a chemikáliím. Broušená a leštěná plovoucí koule z nerezové oceli se snadno otáčí a zaručuje dlouholetou spolehlivou životnost. Zkosené

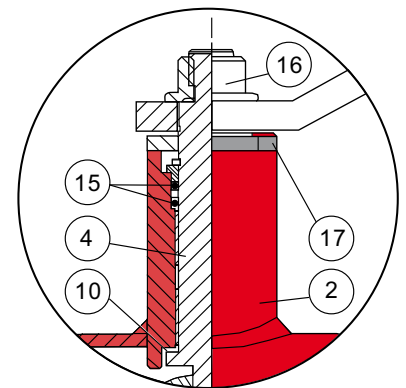
pružné podložky přitlačují těsnění na plovoucí kouli. Tím je zajištěna těsnost kohoutu i při změnách tlaku a teploty média. Vřeteno kohoutu je utěsněno speciálním grafitovým kroužkem.

CHARAKTERISTIKA

Kohoutnevyžaduježádnouúdržbu, seřizování ani mazání. Předností je snadná montáž a dlouhá životnost při nízkých provozních nákladech. Dlouhé válcové pouzdro vřetene usnadňuje tepelnou izolaci kohoutu. Ovládací páka je snímatelná a může být namontována v opačné poloze, tj. otočená o 180°. V konstrukci tělesa kohoutu nejsou použity žádné těžké a nespolehlivé lité díly. Kohout je možné snadno i dodatečně osadit pneumatickým nebo elektrickým pohonem.

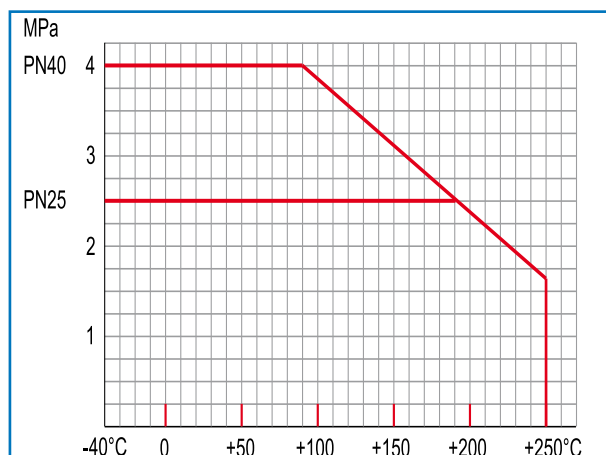


DN15 - 50



DN65 -

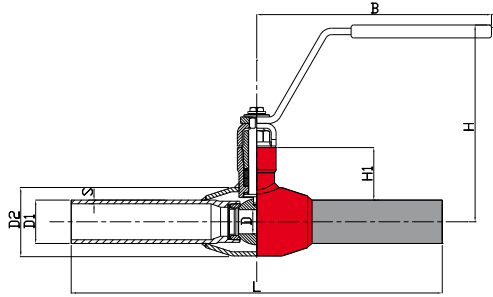
Závislost max. provozního tlaku na teplotě



Použití pro teploty pod -20°C uveďte při objednávce.

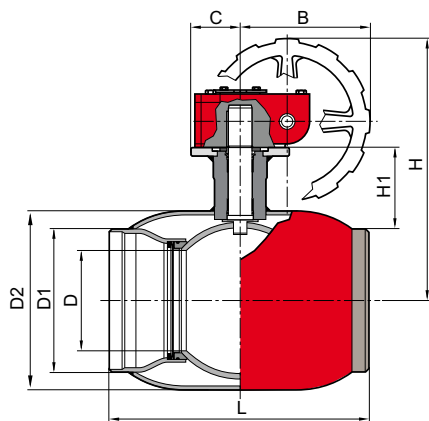
Pol.	Popis	Materiál	DN15-50	DN65-
1	Tělo kohoutu	Uhlíková ocel	P235GH	P235GH
2	Pouzdro vřetena	Uhlíková ocel	P355NH	P355NH
3	Koule	Nerez ocel	1.4404	1.4404
4	Vřeteno	Nerez ocel	1.4057	1.4057
5	Těsnící kroužek	Teflon	PTFE+GF	PTFE+GF
6	Zkosená podložka	Pružinová ocel		
7	Opěrný kroužek	Nerez ocel		
8	Pouzdro víka	Nerez ocel	1.4305	
9	O-kroužek	Grafit		
10	Kluzná podložka	Bronz		
11	Zarážka	Nerez ocel	1.4301	
12	Kroužek	Bronz		
13	Páka	Pozinkovaná ocel		
14	Varná koncovka	Uhlíková ocel	P235GH	P235GH
15	O-kroužek			KALREZ/EPDM
16	Matice			
17	Zarážka	Nerez ocel		1.4404

PŘIVAŘOVACÍ



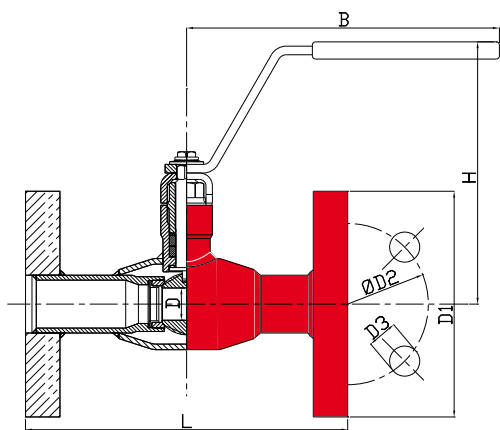
DN	PN	NAVAL Nr	L	D	D1	D2	H	H1	B	S	kg
15	40	274 403	230	10	21,3	33,7	118	32	145	2,0	0,6
20	40	274 405	230	15	26,9	42,4	122	33	145	2,3	0,8
25	40	274 406	230	20	33,7	48,3	140	46	145	2,6	1,1
32	40	274 407	260	25	42,4	60,3	142	46	145	2,6	1,5
40	40	274 408	260	32	48,3	70,0	145	50	280	2,6	2,5
50	40	274 409	300	40	60,3	88,9	150	51	280	2,9	3,4
65	25	274 410	300	50	76,1	101,6	158	63	278	2,9	4,0
80	25	274 411	300	65	88,9	121,0	171	69	278	3,2	5,3
100	25	274 412	325	80	114,3	146,0	218	101	278	3,6	8,3
125	25	274 453	325	100	139,7	177,8	252	101	400	4	13,4
150	25	274 454	350	125	168,3	219,1	272	107	600	4	18,0
200	25	274 456	390	150	219,1	273,0	300	123	900	4,5	36,3
250	25	274 457	520	200	273,0	355,6	345	122	1200	6,3	72,0

ŠNEKOVÝ PŘEVOD



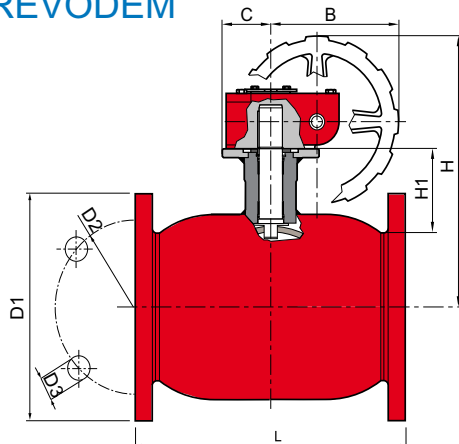
DN	PN	NAVAL Nr	L	D	D1	D2	H	B	C	H1	kg
125	25	274 473	325	100	139,7	177,8	309	145	50	101	18
150	25	274 474	350	125	168,3	219,1	330	145	50	107	23
200	25	274 476	390	150	219,1	273,0	398	196	75	123	46
250	25	274 477	520	200	273,0	355,6	451	236	100	122	87
300	25	274 478	635	250	323,9	406,4	572	280	193	155	193

PŘÍRUBOVÉ



DN	PN	NAVAL Nr	L	D	D1	D2	D3	H	B	kg
15	40	274 503	130	10	95	65	14	118	145	2,0
20	40	274 505	150	15	105	75	14	122	145	2,7
25	40	274 506	160	20	115	85	14	140	145	3,4
32	40	274 507	180	25	140	100	18	142	145	4,9
40	40	274 508	200	32	150	110	18	142	280	6,3
50	40	274 509	230	40	165	125	18	150	280	8,4
65	25	274 510	270	50	185	145	18	158	278	11,0
80	25	274 511	280	65	200	160	18	171	278	13,8
100	25	274 512	300	80	235	190	22	218	278	19,1
125	25	274 573	325	100	270	220	26	252	400	24,3
150	25	274 574	350	125	300	250	26	272	600	31,5
200	25	274 576	400	150	360	310	26	300	900	55,1
250	25	274 577	530	200	425	370	30	345	1200	97,8

PŘÍRUBOVÉ SE ŠNEKOVÝM PŘEVODEM

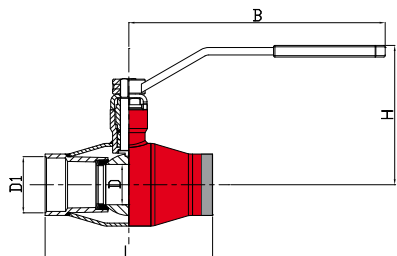


DN	PN	NAVAL Nr	L	D	D1	D2	D3	H	B	C	H1	kg
125	25	274 593	325	100	270	220	26	309	145	50	101	33
150	25	274 594	350	125	300	250	26	330	145	50	107	42
200	25	274 596	400	150	360	310	26	398	196	75	123	72
250	25	274 597	530	200	425	370	26	451	236	100	122	124
300	25	274 598	630	250	485	430	30	572	280	193	155	272

Příruby: EN1092-1

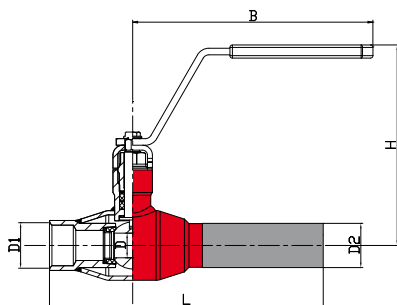
Stavební délka podle: EN558-1

S VNITŘNÍM ZÁVITEM



DN	PN	NAVAL Nr	L	D	D1	H	B	kg
15	40	274 153	85	10	R 1/2	118	145	0,5
20	40	274 155	100	15	R 3/4	122	145	0,6
25	40	274 156	115	20	R 1	140	145	0,9
32	40	274 157	130	25	R 1 1/4	142	145	1,2
40	40	274 158	150	32	R 1 1/2	145	280	2,1
50	40	274 159	180	40	R 2	150	280	2,8

PŘIVAŘOVACÍ KONCOVKA VNITŘNÍ ZÁVIT



DN	PN	NAVAL Nr	L	D	D1	D2	H	B	kg
15	40	274 003	158	10	R 1/2	21,30	118	145	0,7
20	40	274 005	168	15	R 3/4	26,90	122	145	0,8
25	40	274 006	172	20	R 1	33,70	140	145	1,1
32	40	274 007	195	25	R 1 1/4	42,40	142	145	1,5
40	40	274 008	205	32	R 1 1/2	48,30	145	280	2,5
50	40	274 009	240	40	R 2	60,30	150	280	3,4

POHONY KULOVÝCH KOHOUTŮ

DN	Pneumatický, jednočinný s pružinou Rotork Sweden AB	Pneumatický, dvojitý Rotork Sweden AB	Elektrický pohon AUMA	Elektrický pohon BERNARD
15	RC210-SR	RC210-DA	SG04	OA6
20	RC220-SR	RC210-DA	SG04	OA6
25	RC230-SR	RC220-DA	SG04	OA6
32	RC240-SR	RC220-DA	SG04	OA6
40	RC240-SR	RC230-DA	SG04	OA8
50	RC250-SR	RC230-DA	SG05	OA8
65	RC250-SR	RC240-DA	SG05	OA15
80	RC260-SR	RC240-DA	SG07	AS18
100	RC260-SR	RC250-DA	SG07	AS50
125	RC260-SR	RC250-DA	SG07	AS50
150	RC270-SR	RC260-DA	SG10	AS50
200	RC270-SR	RC260-DA	SG12	BS100
250	RC280-SR	RC270-DA	SA07.1-GS100.3	ASM1+MF20
300		RC280-DA	SA07.5-GS125.3	ASM1+MF20

Elektrické pohony jsou dodávány s jedno - nebo třífazovým motorem.

HODNOTA K_V

DN	10	15	20	25	32	40	50	65	80	100	125	150	200	250	300
Hodnota K_V	6 *	6	14	26	41	67	105	182	315	420	650	1070	1420	2620	5820

* Plnoprtkové



NAVAL OY, P.O.Box 32, 23801 LAITILA, FINLAND
tel. +358-2-85 091, fax +358-2-856 506
e-mail: naval@naval.fi, www.naval.fi